



## FlashLED 2

Lampe de travail et d'inspection avec fonction d'éclairage de secours



Lumière de secours 5 h

La plus récente des technologies accu Li-Ion associée à l'actuelle technologie LED sont la base de la FlashLED 2.

Si l'alimentation de la station de charge est interrompue, la lampe s'enclenche automatiquement en mode «lumière de secours». Cette fonction est réglée d'origine, mais peut être désactivée dans la station de charge.

En plaçant l'aimant en position «Emergency Light ON» resp. «OFF», la fonction de secours peut être activée ou désactivée.

La tête de lampe orientable est un avantage supplémentaire; le degré de protection IP65 (station de charge IP54) ainsi que les touches de fonctionnement simplifiées complètent les excellentes propriétés de ce produit.

### Caractéristiques de produit

- la plus récente des techniques Li-Ion pour une efficacité et une durée de vie élevées (jusqu'à 1'000 cycles possibles)
- batterie-Management-System GIFAS pour le contrôle et la sécurité des paramètres importants de l'accu
- jusqu'à 14 heures de lumière en quatre modes de fonctionnement:
  - Spot: faisceau lumineux étroit
  - Wide: éclairage d'espace et puissant
  - Pleine puissance: combinaison de Spot et Wide
  - Lumière de secours: faisceau lumineux large et conique
- fonction de mémoire = le dernier réglage reste programmé
- mode de clignotement
- boîtier robuste renforcés de fibres de verre en polyamide
- contacts de charge anticorrosifs (acier à ressort plaqué or)
- tête de lampe orientable verticalement
- chargeur utilisable en montage mural

- faible auto-décharge de l'accu Li-Ion

### Données techniques

#### FlashLED 2

Tension de service:	10 - 42VDC
Alimentation en courant:	accu Li-Ion 14.4V 2'600mAh
Durée de charge pour charge complète:	5h
Durée d'éclairage valeur d'origine usine:	Spot (3 LED): 10h Wide (2 LED): 14h Pleine puissance: (5 LED): 5h <b>Lumière de secours (5 LED): 5h</b>

#### Source lumineuse:

Puissance lumineuse:	5 Power-LED à 3W, cool white 5'000K
Degré de protection:	200lm - 1'250lm IP65
Classe de protection:	III
Température d'utilisation:	-20° à +45°C
Température de charge:	0° à +45°C
Dimensions (lxhxp):	
- lampe sans chargeur:	252x123x93.4mm
- lampe avec chargeur:	323x149x108mm
Poids:	env. 1.1kg

#### Station de charge

Tension de service:	230VAC (85-264VAC) ou 12-24VDC
Degré de protection:	IP54
Classe de protection 230VAC:	II
Classe de protection 12-24VDC:	III
Dimensions (lxhxp):	149x276x95mm
Poids:	430g

N° art.	Désignation
✓ 861200	FlashLED 2 lampe de travail et d'inspection avec fonction de secours, sans chargeur
✓ 860026	FlashLED station de charge 230VAC (85-264VAC), 1.5m câble et fiche T11 incl.
✓ 108125	FlashLED station de charge BABS 230 VAC (85-264VAC), 1.5m câble et fiche T11 incl.
✓ 860027	FlashLED station de charge 12-24VDC, fiche encastrée incl. (sans câble)
✓ 860028	Câble de charge avec fiche allume-cigarette, L=2m
✓ 860029	Câble de charge pour installation fixe, avec fiche, L=2m

Accessoires / Pièces de rechange	
✓ 860030	Bandoulière pour FlashLED
✓ 212451	Set de filtres en couleur pour FlashLED (vert, rouge, jaune)
✓ 861212	Accu de rechange 14.4V 2'600mAh pour FlashLED 2
✓ 860744	Couvercle pour compartiment à piles avec bande magnétique

✓ Disponible du stock (sous réserve de vente intermédiaire)

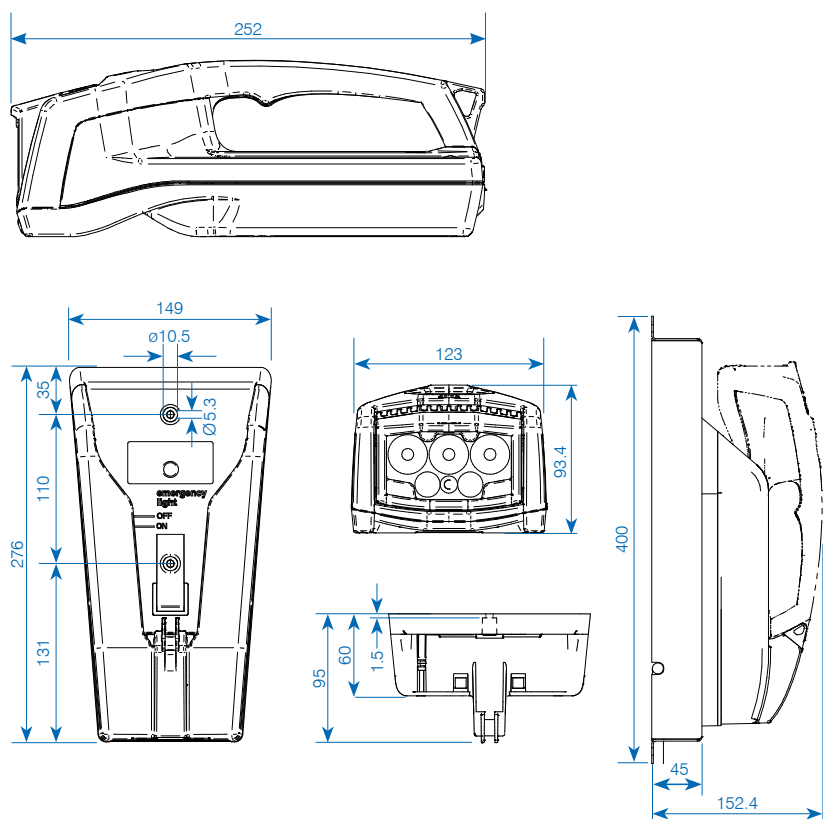
## Installer l'accu et monter le couvercle du compartiment de l'accu

### Remplacement de l'accu

- Desserrer les 4 vis du couvercle du compartiment de l'accu
- Retirer le couvercle
- Retirer l'ancien accu et le débrancher de la carte du circuit imprimé
- Connecter le nouvel accu au connecteur de la carte du circuit imprimé et l'insérer dans le compartiment de l'accu comme indiqué
- Poser le couvercle du compartiment de l'accu et le visser avec 4 vis PH 3,5×10M = 1,5Nm



### Dimensions



2/2